

小規模共同住宅用エレベーター

Rメート

保守・点検資料

■はじめに

本資料は所有者・管理者の方より、小規模共同住宅用エレベーター<Rメート>の保守・点検（その他必要な整備または補修等を含む。以下同じ）について、維持および運行の安全を確保する為に、専門技術者（1-2 用語の定義を参照）の方へご指示頂きたい事柄を記載した資料です。

本資料に記載の諸作業の実施については、専門技術者を対象としているので、必要な諸安全対策については実施されていることを前提としています。



本資料に加え、巻末に記載してある参考文献の全てをお読みいただき、その内容を包含し、かつ、使用頻度、利用状況、その他を考慮し、エレベーターを適切な状態に維持してください



救出作業はあらかじめ十分に訓練して、迅速に対応できるようにしてください。



本資料の内容は、関係者以外の方に開示しないでください。

一般の利用者が本資料により知りえた情報を元にエレベーターを操作または運転した場合、思わぬ事故が起こるおそれがあります。このような事故により生じる損害については、当社では責任を負いません。

- 本資料を専門技術者の方に熟読いただき十分理解の上で作業をするように依頼してください。
- 本資料は、必要とときにすぐ読めるように、お手元に大切に保管してください。
- 本資料は、エレベーターの所有者または管理者が変更になる場合には確実に引継ぎを行ってください。また、専門技術者が変更になる場合には、所有者または管理者から新たな専門技術者に再度指示をしてください。
- エレベーターは電気、機械設備ですから、適切に保守しなければ、製品の性能が発揮されないことがあります。製品を安全で、かつ、適正な状態に保ち、故障が起きないようにするために、適切な保全を継続することが重要です。
- 本資料とは別に、取扱説明書がありますので、必ずお読みください。取扱説明書には日常管理について記載してありますので実施してください。
- 本資料は基本仕様について説明しています。従って実際の製品とは一部異なる場合がありますので、あらかじめご承知おきください。
- 本資料の内容について、お問合せのある場合は、当社ウェブサイトの「昇降機検査資格者の皆様 お問合せ」フォームより問合せいただくよう依頼してください。
- 本資料は予告なく改定する場合がありますので検査前に最新資料を必ず確認ください。最新資料は下記 URL にて確認することができます。

■ もくじ




- 1. 警告表示及び諸注意等
 - 1-1 警告表示マークの定義
 - 1-2 用語の定義
 - 1-3 諸注意
- 2. 所有者・管理者の方へ
- 3. 保守・点検の留意事項
 - 3-1 エレベーターの構造概要
 - 3-2 保守・点検時の留意事項
- 4. 保守・点検用具
- 5. 保守・点検に使用する装置及びスイッチ
- 6. 保守・点検用具及び装置の使い方
- 7. 法定検査に関する事項
- 8. 保守・点検事項
 - 8-1 ピット
 - 8-2 かご
 - 8-3 昇降路・乗場
 - 8-4 その他の点検事項
- 9. 状態表示装置
- 10. 特にご注意いただきたいこと
 - 10-1 速度測定方法
 - 10-2 非常止め装置の作動確認方法
 - 10-3 巻上ロープ（主索）の点検・交換
 - 10-4 バッテリーの点検
 - 10-5 バッテリーの交換
- 11. 閉じ込め救出
 - 11-1 閉じ込め救出の手順
 - 11-2 救出作業手順
- 12. 油類一覧
- 13. 交換部品
 - 13-1 定期交換部品
 - 13-2 定期交換部品以外の部品
- 14. 参考文献
- 15. その他
 - 15-1 最新情報の入手
 - 15-2 関連情報入手先

■ 1. 警告表示及び諸注意等



1-1 警告表示マークの定義

取り扱いを誤った場合に生じる危険と、その程度を示した警告表示マークの定義は、以下のとおりです。

●危険・警告・注意の定義

 危険	取り扱いを誤った場合、使用者が死亡あるいは、重傷を負う可能性が極めて高くなります。
 警告	取り扱いを誤った場合、使用者が死亡あるいは、重傷を負う可能性があります。
 注意	取り扱いを誤った場合、使用者が傷害を負う可能性があります。 または、機器が損傷する可能性があります。

●本資料に記載の“図記号”の定義

	必ず実施いただきたい事(守っていただきたい事)を表します。
	「禁止事項」(禁止行為)を表します。

1-2 用語の定義

本資料における用語の定義は次の通りです。

- (1) 所有者とは、当該のエレベーターを所有する者を言います。
- (2) 管理者とは、直接エレベーターの運行を管理する者を言います。
- (3) 専門技術者とは、エレベーターの保守点検を専門に行う者を言い、本資料では『昇降機等検査員資格を有し、かつ昇降機の保守を専門に3年以上従事した者』を想定しています。

1-3 諸注意

- (1) 本資料に記載の安全に関する警告表示(危険、警告、注意)については必ずお守りください。
- (2) 本資料の記載にない操作および取り扱いは行わないでください。人身事故、機器の故障の原因になる可能性があります。
- (3) 当社は次のような不適切な管理もしくは使用に起因する故障または事故については責任を負いませんので、あらかじめご承知おきください。
 - 取扱説明書、本資料と異なる操作および取り扱いに起因するもの。
 - 保守・点検、修理の不良に起因するもの。
 - 製品を改造したことに起因するもの。
改造とはハードウェアの変更だけでなく、マイクロコンピューターのプログラム、データ等の一部変更も含まれます。また、保守用の装置、部品の接続も改造に含まれます。
 - 当社の供給していない部品または指定部品以外を使用したことに起因するもの。

■ 2. 所有者・管理者の方へ



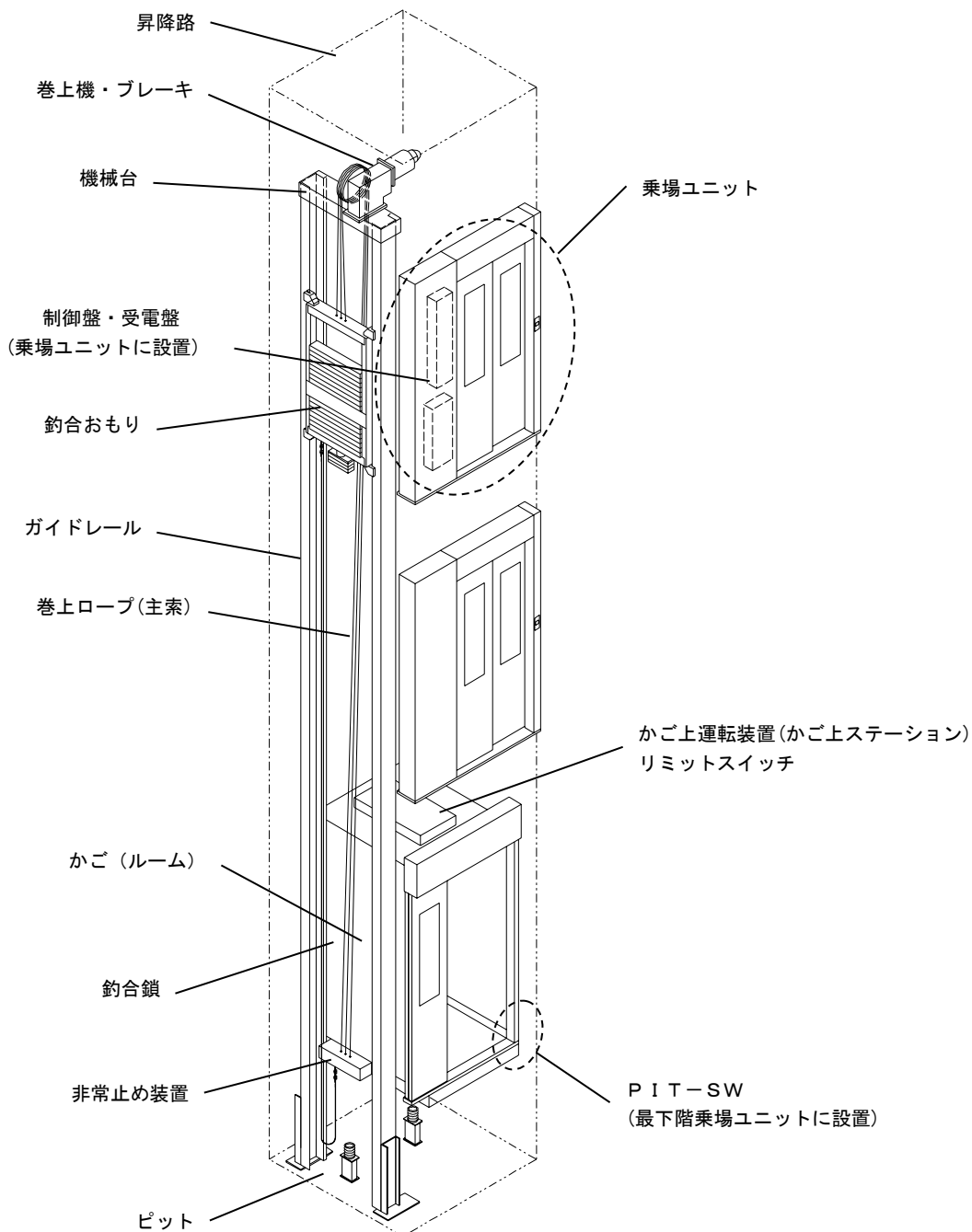
所有者・管理者の方より専門技術者の方へ以下の各項目について
確実に伝え、または確認してください。

- ◎ 本資料を熟読の上、3章以降の作業を正しく実施させてください。
- ◎ 法定検査については、平成 20 年国交省告示第 283 号（改正内容を含む）に基づき実施してください。
- ◎ エレベーターはその使用頻度、使用状況により部品の摩耗・劣化状況が異なります。点検の結果報告を受け、エレベーターが安全な状態で使用できるように、適切な保守について助言を得てください。
- ◎ 依頼している専門技術者が変更になる場合には、保全の履歴を求められる場合があるので、所有者または管理者が保全の履歴を適切に保管し、必要なときには開示してください。
- ◎ 部品交換は必ず当社が指定する部品を使用してください。また、製品の改造は行わないでください。
- ◎ 製品の仕様を変更するには、より詳細な製品知識が必要ですので、必ず所有者経由で当社に相談してください。

■ 3. 保守・点検の留意事項

3-1 エレベーターの構造概要

本エレベーターは、巻上機を昇降路頂部に設置したトラクション式駆動を採用しています。機械台をガイドレールに取り付け、ガイドレールは建物にブラケットで固定しています。また、最上階乗場ユニットの戸袋部には受電盤・制御盤が収納されています。



3-2 保守・点検時の留意事項

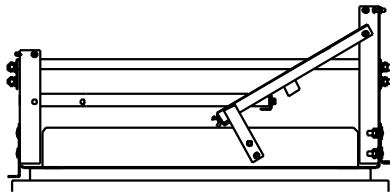


専門技術者の方は保守・点検を行うに当たり、本エレベーター特有の以下の事項を確実に守ってください。

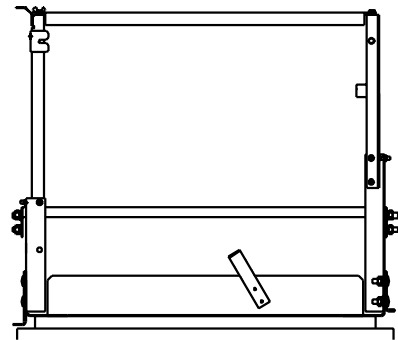
- ◎ かご上搭乗、ピット進入等の作業時には、第三者や作業する方が昇降路転落等の事故に至らないように予防措置を施してください。
- ◎ かご上搭乗の際には以下の事項を確実に実施してください。
 - かご上運転装置の『AUTO-HAND』スイッチを「HAND」に切替える。
 - ハンドランプ、投光器などの移動灯を用いてかご上照明を確保する。
 - 安全帯を使用する。
 - かご上の保守作業用手すりを組立てる。
 - ガイドレールにかご上昇防止具を取り付ける。(6章(1)参照)



かご上で作業する時は、安全確保のため必ず手すりを組立てた状態で作業してください。上棧を確実に固定してください。



手すり収納状態



手すり組立状態



かご上での作業が完了したら必ず手すりを折りたたんでください。手すりを折りたたまないと、全自動運転ができません。

- ◎ かご上に作業する方がいる状態では以下の事項を確実に実施してください。
 - 全自動運転は行わない。
 - 手動運転する場合以外は、かご上運転装置の『RUN-STOP』スイッチを「STOP」側に切替える。
 - 『リミットスイッチ』は短絡しない。
- ◎ ピットに入る際には次の事項を確実に実施してください。
 - かご位置設定後、制御盤内P1C-M1□■*基板上的『AUTO-HAND』スイッチを「HAND」に切替える。
※基板型番末尾の“□”、“■”は、当社管理識別(□は0~9のいずれかの数字、■はアルファベット)を表します。
 - 『ピットスイッチ』および必要に応じ主電源を遮断する。
- ◎ ピットに作業する方がいる状態では以下の事項を確実に実施してください。
 - 全自動運転は行わない。
 - 手動運転する場合以外は、『ピットスイッチ』および必要に応じ主電源を遮断する。
 - 『ピットスイッチ』は短絡しない。
 - 『リミットスイッチ』は短絡しない。

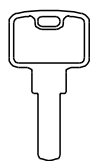
■ 4. 保守・点検用具

! 保守・点検するための専用用具は常時使用できるよう適切に保管してください。

保守・点検に使用する専用用具は以下の通りです。緊急時の使用、保守時の作業する方の安全のために定期的に機能点検を実施するようにおすすめします。

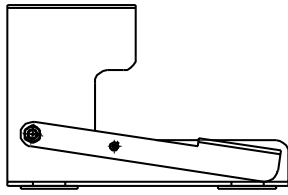
用具名・用途	外形図	保管場所	備考
エレベーター専用キー かご内のスイッチボックスを開ける時に使用します。	A	管理者の定める場所	
点検用キー 制御盤点検扉を開ける時に使用します。	B	専門技術者の定める場所	
フットレバー 巻上機のブレーキを開放する時に使用します。	C	制御盤点検扉内	
救出用おもり（約10個） 閉じ込め救出の時に、ブレーキを開放してもかごが移動しない場合に使用します。	D	ピット	
おもりフック（3個） 救出用おもりを釣合鎖に掛ける時に使用します。	E	ピット	
かご上昇防止具（2個） かご上搭乗するときにガイドレールに取り付けて使用します。	F	かご上	
非常通話用ヘッドセット かご内との連絡をとる時に使用します。	G	制御盤点検扉内	
かご落下防止用ジャッキ（2個） ピット内に入る時にガイドレールに取り付けて使用します。	H	ピット	
巻上機手動回転ハンドル（16年8月生産分から） 閉じ込め救出の時に、ブレーキを開放してもかごが移動しない場合に使用します。	I	ピット	
乗場戸開閉保持金具（16年8月生産分から） 巻上機手動回転ハンドルを使用する際に、乗場戸の必要量隙間を空け固定するために使用します。	J	ピット	
乗場戸錠外し鍵 乗場の戸の施錠を乗場側から外す時に使用します。	—	専門技術者の定める場所	別売

< 外形図 >

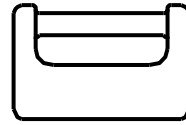


A：エレベーター専用キー（上図のいずれか）

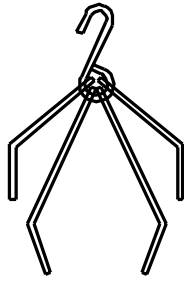
B：点検用キー



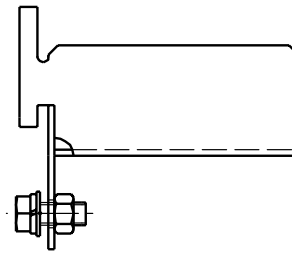
C : フットレバー



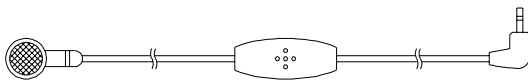
D : 救出用おもり



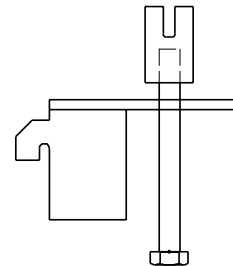
E : おもりフック



F : かご上昇防止具



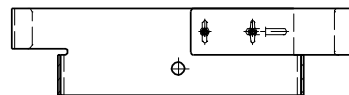
G : 非常通話用ヘッドセット



H : かご落下防止用ジャッキ



I : 巻上機手動回転ハンドル
(16年8月生産から)



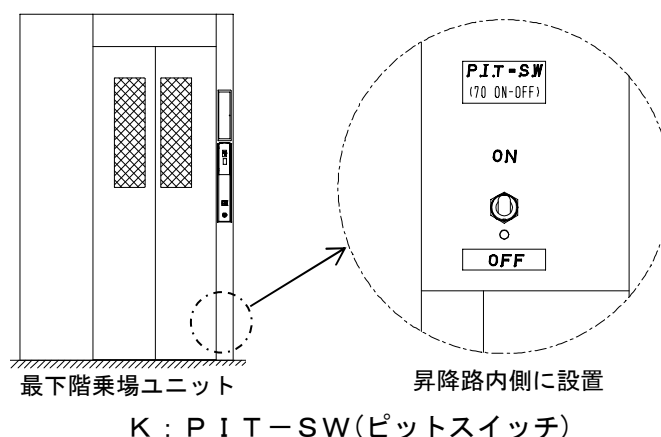
J : 乗場戸開閉保持金具
(16年8月生産から)

■ 5. 保守・点検に使用する装置及びスイッチ

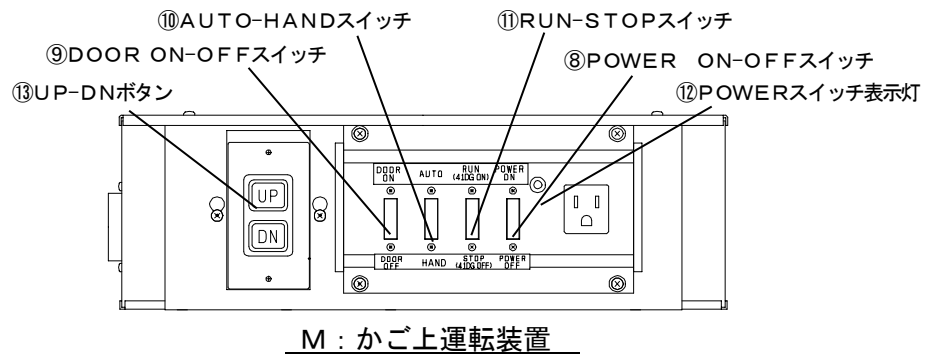
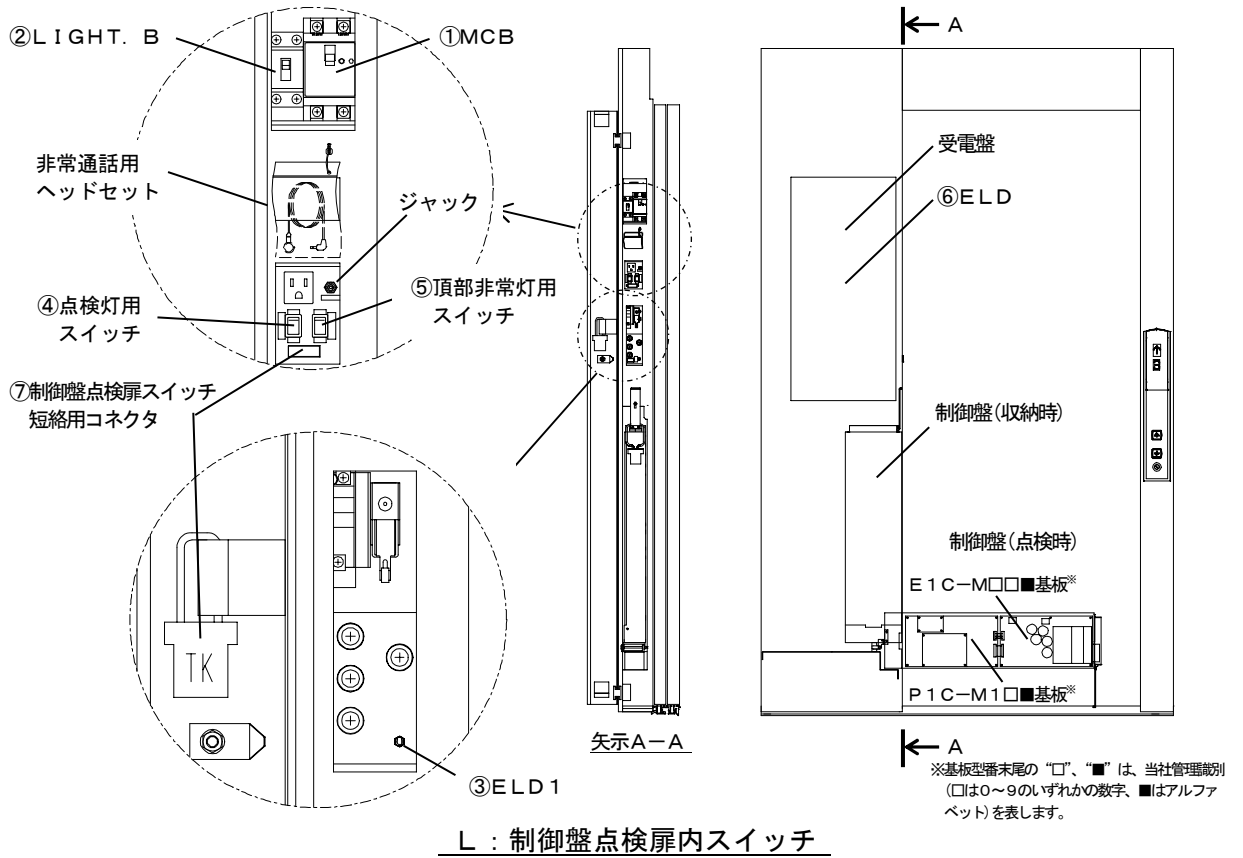
保守・点検に使用するスイッチ、その他装置類の機能は以下のとおりです。

装置名・機能	外形図
P I T - S W (最下階乗場ユニット昇降路内側に設置) 『P I T - S W (ピットスイッチ)』はエレベーターを停止させるスイッチです。	K
制御盤点検扉内スイッチ (最上階乗場ユニットに制御盤点検扉を設置) ①『M C B』はエレベーター主電源 (AC200V) を「入/切」するノーヒューズブレーカーです。 ②『L I G H T . B』はエレベーター照明用電源 (AC100V) を「入/切」するノーヒューズブレーカーです。 ③『E L D 1』は停電時自動着床運転装置を「入/切」するスイッチです。 ④『点検灯用スイッチ』は巻上機照明およびかご下照明を「入/切」するスイッチです。 ⑤『頂部非常灯用スイッチ』は頂部非常灯 (巻上機用) を「入/切」するスイッチです。 (停電時など商用電源が確保できない非常時の点検に利用する以外は使用しないでください。) ⑥『E L D』は停電時自動着床電源装置の電源を「入/切」するノーヒューズブレーカーです。 ※「(上に倒した場合) / (下に倒した場合)」を示します。 ⑦『制御盤点検扉スイッチ短絡用コネクタ』は、制御盤点検扉を開けた状態で、エレベーターを運転する時に使用します。	L
かご上運転装置 かご上で点検するとき等に使用するスイッチです。 ⑧『POWER ON-OFF』はドア運転制御用電源を「入/切」するスイッチです。 ⑨『DOOR ON-OFF』はドア電動開閉機能を「入/切」するスイッチです。 ⑩『AUTO-HAND』は「全自動/手動」運転を切り替えるスイッチです。 ⑪『RUN-STOP』はエレベーターの「運転/停止」を切り替えるスイッチです。 ※「(上に倒した場合) / (下に倒した場合)」を示します。 ⑫『POWERスイッチ表示灯』は『POWER ON-OFF』スイッチを「OFF」側に倒すことで消灯し、元に戻すと点灯します。 ※『POWER ON-OFF』スイッチ操作に応じて、POWERスイッチ表示灯が「点灯/消灯」することを確認してください。 ⑬『UP-DNボタン』はかご上で手動運転する場合に使用するスイッチです。 『AUTO-HAND』スイッチを「HAND」側にし、『RUN-STOP』スイッチを「RUN」側にし、「UP」ボタンを押すとかごは上昇し、「DN」ボタンを押すとかごは下降します。	M

< 外形図 >



< 外形図 >



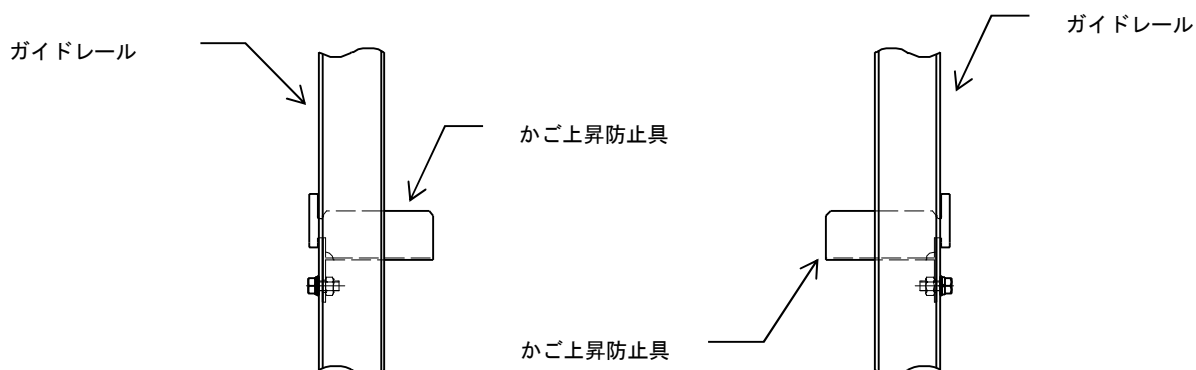
■ 6. 保守・点検用具及び装置の使い方

(1) かご上昇防止具

かご上搭乗するときに、ガイドレールに取付けます。

最上階付近のガイドレールの内側に、「上昇防止具差込位置」のラベルがあります。上昇防止具からボルトを一旦取外し、差込位置の穴に差込んで、ボルトを締付けてください。左右のガイドレールに取付けて、ほぼ同じ高さであることを確認してください。

! かご上での作業が完了したとき、かご上昇防止具を確実に取外してください。



(2) フットレバー

閉じ込め救出時を含め、手動でかごを移動するときに使用します。使用方法は次の通りです。

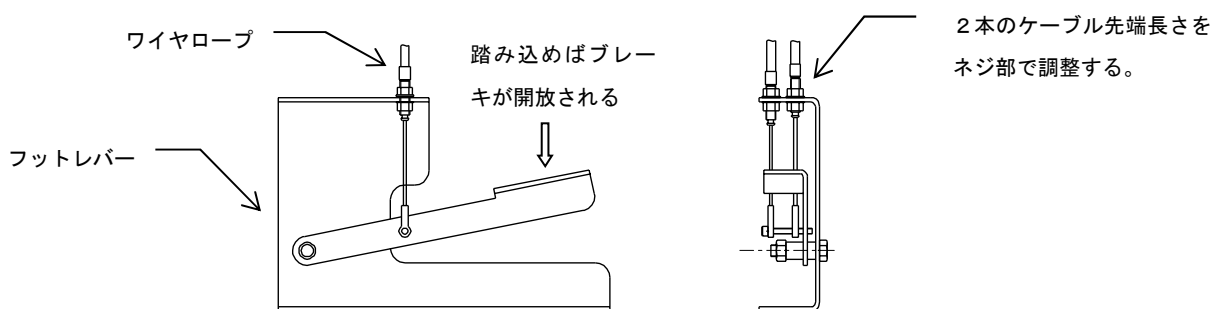
(閉じ込め救出は11章を参照して実施してください。)

- ①制御盤点検扉を開けて、フットレバーを取出し、ワイヤロープ2本を引出す。
- ②フットレバーに2本のワイヤロープを先端の長さが合うようにして固定する。
- ③フットレバーを踏み込むとブレーキ2個が同時に開放する。
- ④踏み込み力を抜くとブレーキが掛かる。
- ⑤断続的にフットレバーを踏み込んでかごを移動する。

! 2本のワイヤロープの先端の長さが合うよう、ネジ部で調整してフットレバーに固定してください。

⊘ フットレバーに大きな力を掛けないでください。少ない力で十分ブレーキを開放することができます。必要な力は200N程度です。

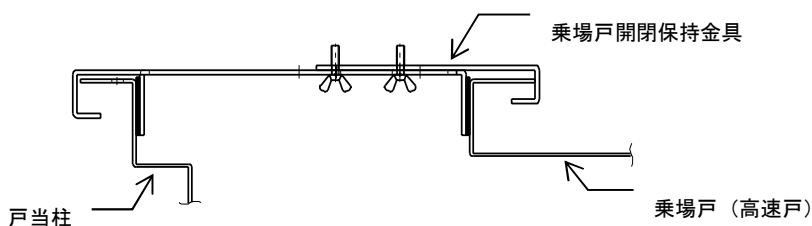
! フットレバーの踏み込みは断続的に行ってください。



(3) 乗場戸開閉保持金具 ※16年8月生産から

巻上機手動回転ハンドルを使用するときには使用します。

乗場戸開閉保持金具に付いている蝶ボルトを一旦外し戸当柱と乗場戸（高速戸）に引掛けボルトを締付けてください。



(4) 巻上機手動回転ハンドル ※16年8月生産から

閉じ込め救出時に、かごと釣合いおもりに十分重量差がある状態でフットレバーによるかご移動ができない場合に使用します。

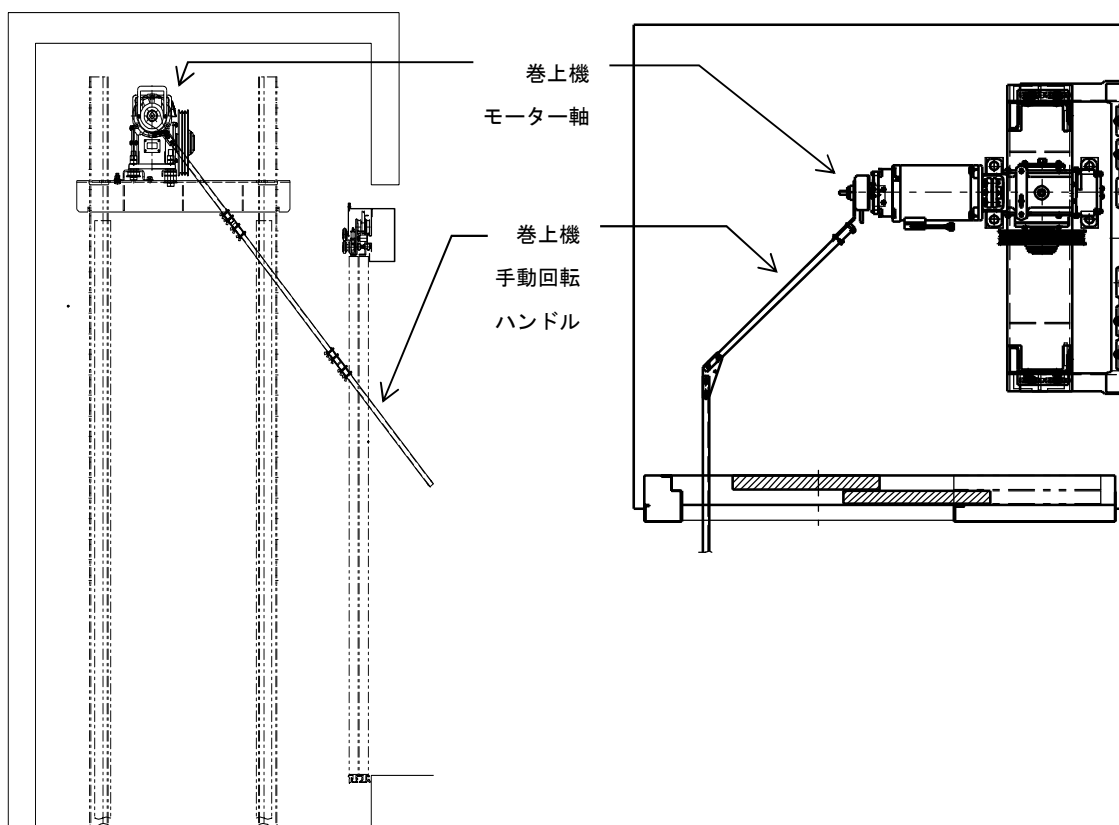
6- (3) の乗場戸開閉保持金具を設置後に、最上階乗場より巻上機手動回転ハンドルの先端を巻上機のモーター軸先端部に引掛けてモーター軸を約30°回転させます。

回転させた後、巻上機手動回転ハンドルをモーター軸から外し昇降路外に取り出してください。

その後にフットレバーを使用して閉じ込め救出作業を実施してください。

(閉じ込め救出は11章を参照して実施してください。)

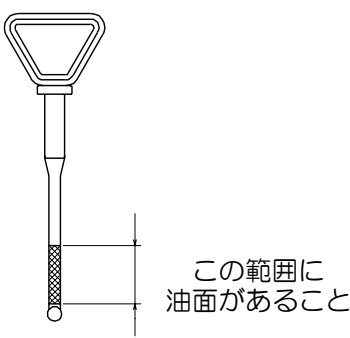
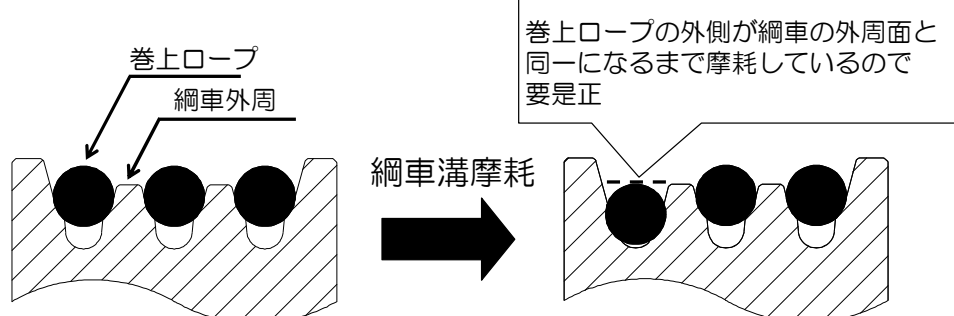
⊘ 巻上機手動回転ハンドルをモーター軸から取り外し、昇降路外へ取り出した後にフットレバーによる救出作業を実施してください。

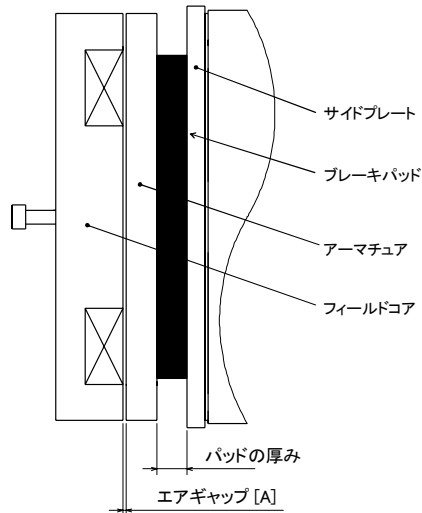


■ 7. 法定検査に関する事項

本エレベーターの法定検査は、以下の基準に従い、実施判定を行ってください。

以下に記載のない内容については、平成 20 年国交省告示第 283 号の検査の項目、事項、方法及び判定基準に従って検査を実施してください。

<p>1 巻上機の潤滑油量</p> <p>〈該当検査項目〉 ・告示別表第 1 の 1-(11)</p>	<p>減速歯車の潤滑油量の確認方法</p> <p>巻上機にはオイルレベルゲージがあります。下図を参照して油量が図示の範囲にあることを確認してください。(一度レベルゲージを抜き取り、油をウェス等で拭き取って再度挿入し油面を確認ください。)</p> 								
<p>2 巻上機の綱車溝</p> <p>〈該当検査項目〉 ・告示別表第 1 の 1-(12)</p>	<p>巻上機の綱車溝の要是正判定基準</p> <p>綱車溝の全周を点検し、1 本でも綱車外周面と巻上ロープの外側の面が同一あるいは巻上ロープの外側の面が綱車外周面より綱車の内側に入っている場合、若しくは複数の溝間に著しい磨耗差がある場合は要是正となります。</p> 								
<p>3 ブレーキ</p> <p>〈該当検査項目〉 ・告示別表第 1 の 1-(14)</p>	<p>パッドの残存厚みの製造者設計基準</p> <p>パッドの残存厚みを下記により確認してください。</p> <ul style="list-style-type: none"> ● パッドの残存厚みをエアギャップで管理します。エアギャップをシックネスゲージで測定して確認してください。 ● エアギャップは調整しないでください。調整した場合、本基準は適用できません。 ● エアギャップはブレーキ円周上において最も大きい箇所を測定してください。 ● 摩耗粉が多い場合は清掃後に測定してください。 ● 下記基準は「昇降機製造者が納入する純正ブレーキ」使用時の値です。下表により判定してください。 <table border="1" data-bbox="430 1803 1396 1971"> <thead> <tr> <th rowspan="2">ブレーキ型式</th> <th colspan="2">エアギャップ [A]</th> </tr> <tr> <th>要是正基準</th> <th>要重点点検</th> </tr> </thead> <tbody> <tr> <td>SBM-130-O11</td> <td>0.40mm 以上</td> <td>0.35mm 以上</td> </tr> </tbody> </table>	ブレーキ型式	エアギャップ [A]		要是正基準	要重点点検	SBM-130-O11	0.40mm 以上	0.35mm 以上
ブレーキ型式	エアギャップ [A]								
	要是正基準	要重点点検							
SBM-130-O11	0.40mm 以上	0.35mm 以上							



4
外部への連絡装置

<該当検査項目>
・告示別表第 1 の 3-(8)

正常に作動することを確認してください。
なお、作動確認は制御盤点検扉内の『MCB』及び『LIGHT. B』を遮断した状態で行ってください。

- インターホンが通話可能なこと。

5
戸開走行保護装置

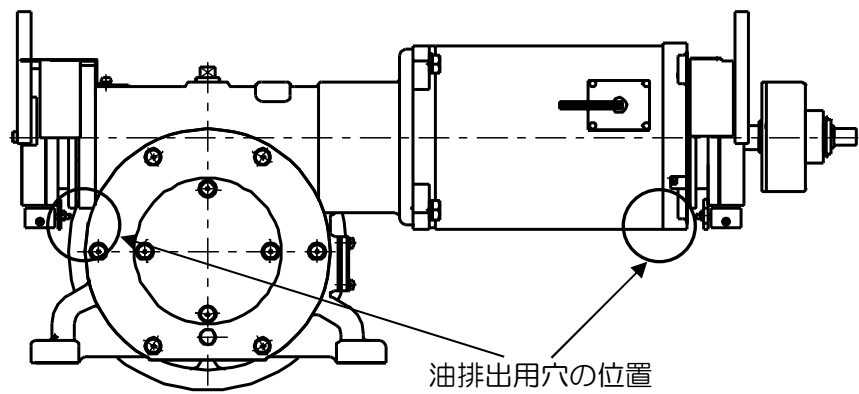
・告示別表第 1 の 2-(9)

戸開走行保護装置として5-1～5-6を確認してください。

5-1
巻上機部分
(減速機・電動機)

油漏れが無いことを確認してください。

- 制動面への油の付着がないこと。
- 下図の油排出用穴に油や油が流出した痕跡がないこと。



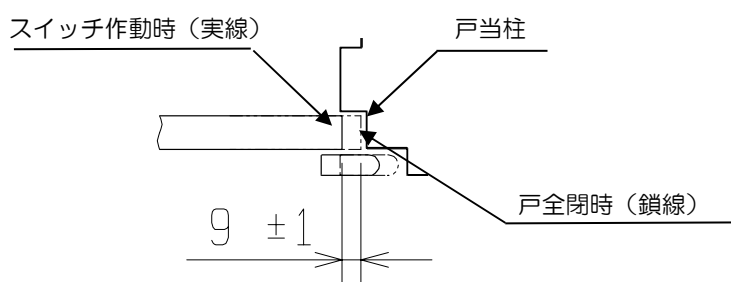
5-2 かご戸スイッチ

作動位置が正常であるか確認してください。

- 戸と戸当柱の隙間が、全閉位置から戸が開く側に 9 ± 1 mm の位置でスイッチが作動すること。

検査方法および手順は次の通りに実施してください。

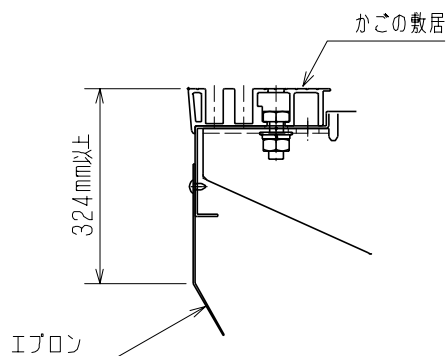
- (1) 手動運転にて、かご上に搭乗可能な位置にかごを移動する。搭乗する乗場の床位置より戸の上部が確認できる位置にする。
- (2) 乗場の戸を開錠し、戸がほぼ全開した状態に仮止めする。
- (3) かご上運転装置の『AUTO-HAND』スイッチを「HAND」にする。
- (4) かご上運転装置の『DOOR ON-OFF』スイッチを「OFF」にする。
- (5) かご上運転装置のふたを取り外し、基板上の7セグメントLEDを確認する。
- (6) かごの戸を少しずつ開けていき、7セグメントLEDの表示が”A” → “d”に変化する時の戸の位置が上記の範囲であることを確認する。
- (7) 測定終了後、かご上運転装置のふたを確実に取付けて全自動運転に戻す。



5-3 エプロン

外観に異常が無いことと、長さが適正であることを確認してください。

- 変形が無いこと。取り付け状態に異常がないこと。
- 垂直部下端からかご床面までの垂直寸法が324mm以上であること。



5-4 ブレーキ部分

制動力が適正であるか確認してください。また、年次変化量が規定値以内であることを確認してください。

- 両側のブレーキによる無負荷上昇時のかごの制止距離が下表に示す距離以下であること。

ブレーキ型式	定格速度 (m/min)	制止距離 (mm)
SBM-130-011	30	45

制止距離測定は次の方法で実施してください。

- (1) 全自動運転にて、かごを最上階より1階下方の階に停止させる。(最上階より下方約1175mmの位置で定格速度にて走行できる階に停止させる。)
- (2) P1C-M1口■基板上のロータリースイッチをMON1=B、MON2=0に設定する。
- (3) 最上階の乗場の呼びボタンを押し、かごを走行させる。

- (4) かご走行中にP1C-M1□■基板上の『AUTO/HAND』スイッチを「HAND」にする。
- (5) 上部安全距離確保スイッチ（USR）が作動した位置で、かごが急制動し、停止する。
- (6) P1C-M1□■基板上の7セグメントLEDに制止距離が表示される。
- (7) P1C-M1□■基板上の『AUTO/HAND』スイッチを「AUTO」にすると自動的に低速で最寄階にかごが移動する。
- (8) 上記（1）～（6）を3回繰返した平均値を点検時の制止距離と判断して記録する。
- (9) 制止距離確認後、ロータリースwitchを標準設定に戻す。
（標準設定：MON1=8, MON2=0）

- 前年検査時の制止距離に対し、当年検査時の制止距離が増加した場合、増加分と当年検査時制止距離の合計値が上記表の制止距離以下であること。本方法で合計値が制止距離を越える場合は「要重点点検」と判断する。

5-5
ブレーキパッド
の動作感知装置

スイッチが正常に作動することを確認してください。

- 装置部分の固定部緩みや錆、ゴミが無いこと。
- ブレーキの開閉動作に応じてスイッチが作動することが、5-6(4)項により確認できること。

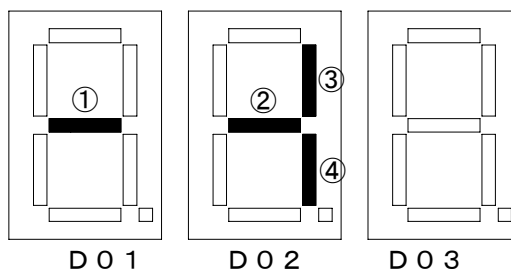
5-6
安全制御プログラム

基板の型式を確認してください。また戸開走行状態を模擬させた時の各信号が正常であることを確認してください。

- 基板の型式が「P1C-M1□■」※であること。
※基板型番末尾の“□■”は、当社管理識別(□は0～9のいずれかの数字、■はアルファベット)を表します。
- 乗場戸錠外し鍵を用いて、かごがドアゾーン外で走行中に乗場戸のインターロックのラッチを押し上げた時、かごが急制動すること。
- 下記(1)～(4)を確認すること。
(P1C-M1□■基板上のロータリースwitchが、MON1=8、MON2=0(標準設定)であること。)

- (1) P1C-M1□■基板上のLED WDTが常時点灯していること。
- (2) P1C-M1□■基板上のLED 41DGが以下の通り点灯/消灯すること。
戸開時：消灯
戸閉時：点灯
- (3) P1C-M1□■基板上のLED DZが以下の通り点灯/消灯すること。
ドアゾーン外：消灯
ドアゾーン内：点灯
- (4) P1C-M1□■基板上の7セグメントLED DO1およびDO2が、下記①～④に記載の通り点灯/消灯することを確認すること。

- | | | | |
|--------|------------|------------|------------|
| ①戸開閉検出 | ②コンタクタ接点検出 | ③ブレーキスイッチ1 | ④ブレーキスイッチ2 |
| 戸開時：点灯 | 戸開時：消灯 | 走行時：点灯 | 走行時：点灯 |
| 戸閉時：消灯 | 戸閉時：点灯 | 停止時：消灯 | 停止時：消灯 |



5-7
電動機主回路用
接触器及びブレ
ーキ用接触器・継
電器

電動機主回路用接触器及びブレーキ用接触器・継電器の名称とフェールセーフ設計の該当・非該当については下記となります。

制御方式	電動機主回路用接触器		ブレーキ用接触器・継電器	
	接触器 名称	フェールセーフ 設計	接触器 ・継電器 名称	フェールセーフ 設計
VFGSA-C	5*	該当	5	該当
			A*	該当

備考：5は電磁接触器、Aは電磁継電器です。

電動機主回路とブレーキ用の“5”接触器は、同一の接触器です。（電動機主回路：2接点、ブレーキ用：1接点）

検査結果表には、※の接触器・継電器の最終交換日を記載してください。

■ 8. 保守・点検事項

本章は昇降機の正常な運行を維持するための基本的な事項を記載しています。

下記の内容を参考に保守・点検を行い、エレベーターを常に適切な状態に維持してください。

点検項目は定期的に専門技術者の点検を必要とする当社製品の安全上の機能確認項目を主体に記載しています。点検インターバルはエレベーターの設置環境等を考慮して適宜見直してください。

8-1 ピット

8-1-1

非常止め装置

正常に作動することを確認してください。

- 非常止め装置の作動の具体的な確認方法は、10章を参照のこと。

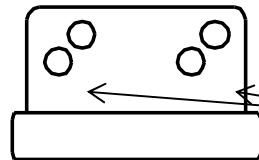
8-2 かが

8-2-1

かごの戸および敷居

戸が正常に開閉することを確認してください。

- 敷居溝にゴミが無いこと。
- ドアシュー取付け状態に緩み等の異常がないこと。ドアシューには、計4箇所の取付穴があるが、下段の2箇所を使用していること。



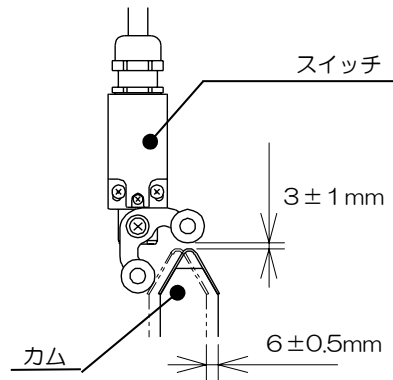
下段の2箇所の穴を使用していること。

8-2-2

かが戸スイッチ

スイッチとカムが正常に作動することを確認してください。

- スwitchに対し、カムが下図の寸法で取付けられていること。

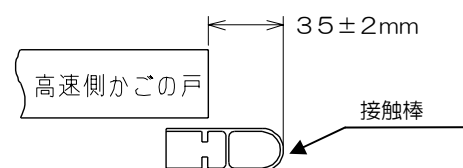


8-2-3

戸閉め反転装置

ドアセンサーおよびセーフティシューが正常に作動することを確認してください。

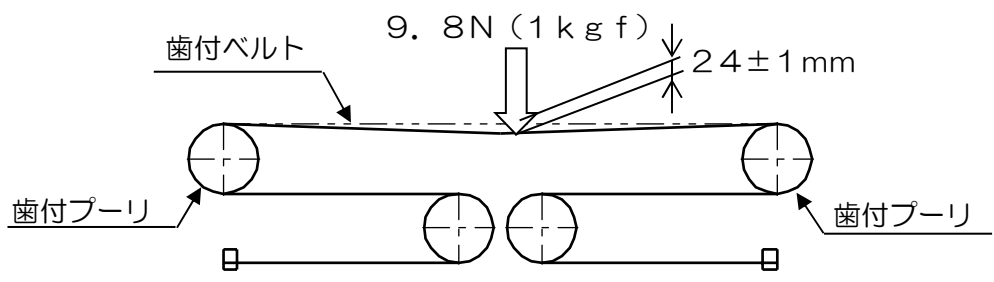
- 全開していた戸が閉まるときに、ドアセンサーが感知して戸が反転すること。
- 全開していた戸が閉まるときに、セーフティシューを押して戸が反転すること。
- かがの戸からのセーフティシュー接触棒の突出量は、下図の寸法で取付けられていること。



8-2-4
かごの戸の開閉装置

戸の開閉が円滑に作動することを確認してください。

- 装置やドアレールに汚れがないこと。
- ベルトテンションが適切であること。ドアの電源を切り、全閉状態で歯付プーリ間のベルトの中央を押したとき、たわみ量が下図の寸法通りであること。



8-2-5
照明装置

正常に点灯することを確認してください。

- 球切れやちらつき等の異常がないこと。

8-2-6
停電灯装置

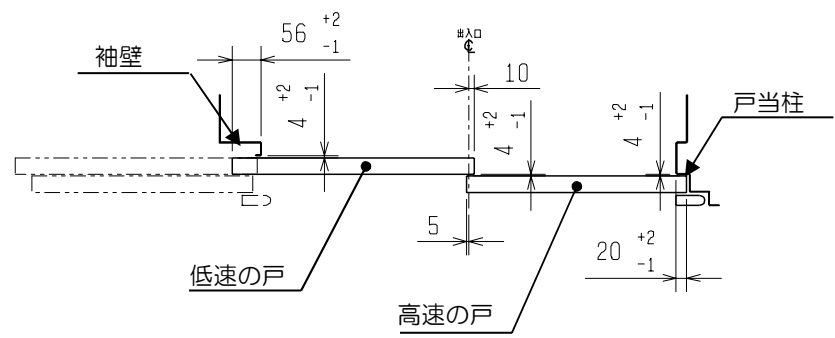
正常に点灯することを確認してください。

- 球切れやちらつき等の異常がないこと。

8-2-7
かごの戸の位置と隙間と重なり代

隙間が適正でかつ戸が正常に開閉することを確認してください。

- 戸の開閉動作中に部品の接触による異常音がないこと。
- かごの戸の位置、戸と戸及び袖壁と戸の隙間、戸と戸および袖壁と戸の重なり代は下図の通りであること。



8-2-8
リミットスイッチ

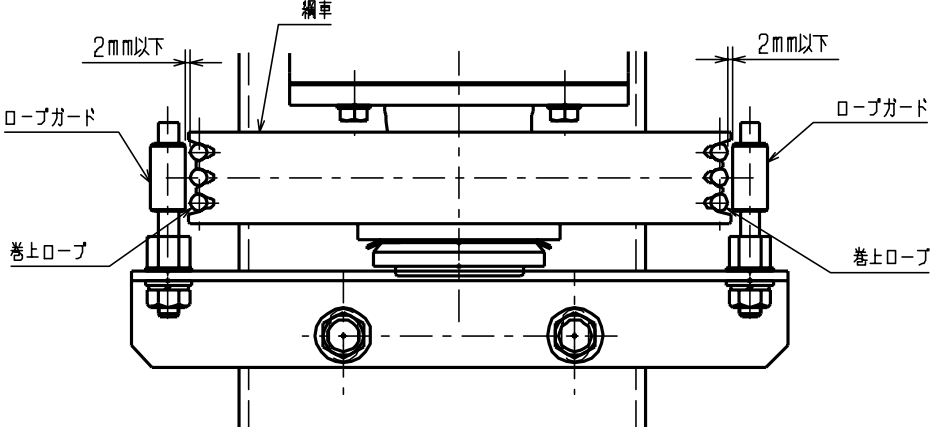
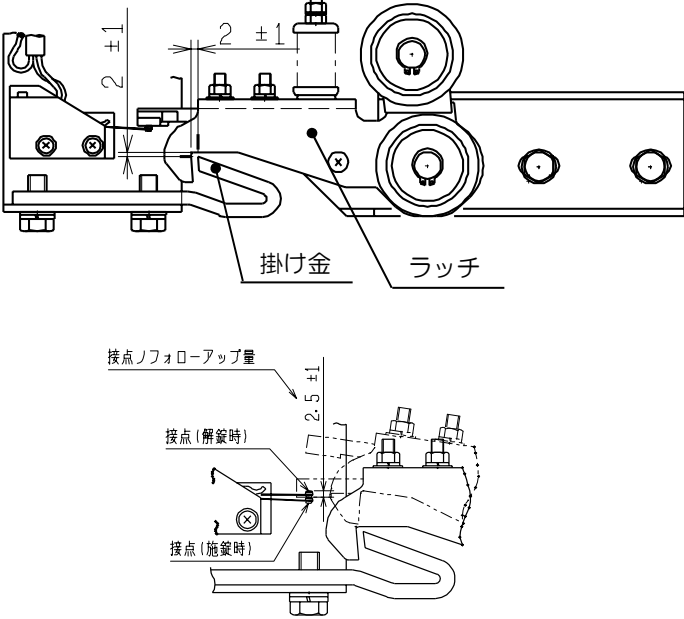
作動位置および取付け状態の変化や異常がないことを確認してください。

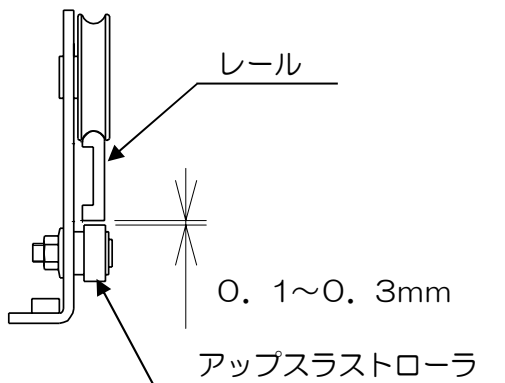
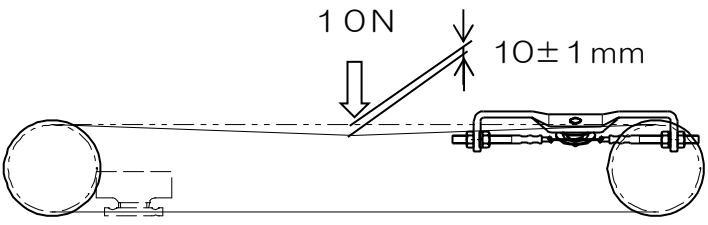
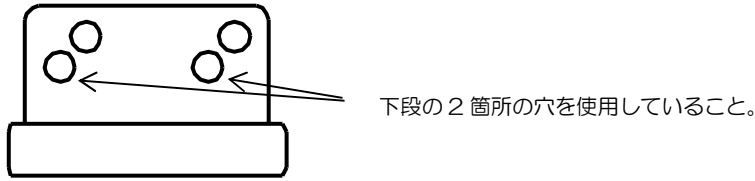
- 下記スイッチの作動位置が下記の通りであること。

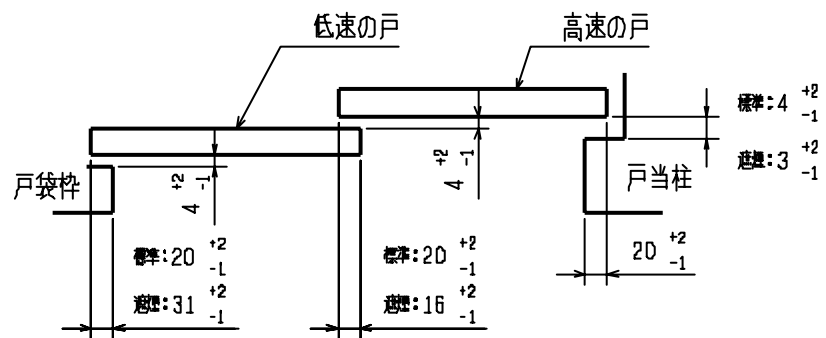
スイッチ名称	作動位置 (mm)	機能	基準階
UHSA	-825 ±15	終端階停止	最上階
USR	-1175 ±50		
DSR	-1175 ±50		最下階
UDL	+30 0 -10	行過ぎ制限	最上階/最下階 共通
UOT	+50 0 -10		最上階
DOT	+70 0 -10		最下階

各寸法は最上階または最下階乗場床面とかご床の距離を表す。
最上階または最下階乗場床面を基準に”+”は行過ぎ、”-”は行足らず方向を示す。

8-3 昇降路・乗場

<p>8-3-1 環境状態</p>	<p>環境に異常がないことを確認してください。</p> <ul style="list-style-type: none"> ● 清掃状態、温度、湿度、その他昇降路全体環境の異常がないなど、エレベーターの機能上支障のないこと。結露・氷結がないこと。
<p>8-3-2 巻上機の綱車</p>	<p>ロープガードが適切に取付けられていることを確認してください。</p> <ul style="list-style-type: none"> ● 緩みがないこと。ロープガードと巻上ロープが接触していないこと。 ● ロープガードと巻上ロープの隙間は下図の通り 2mm以下であること。 
<p>8-3-3 乗場戸スイッチ</p>	<p>スイッチが正常に作動することを確認してください。</p> <ul style="list-style-type: none"> ● インターロックのラッチと掛け金の寸法は下図の通りであること。 
<p>8-3-4 ドアクローザー</p>	<p>ワイヤロープの外れ止めが適切に取付けられていることを確認してください。</p> <ul style="list-style-type: none"> ● おもり式クローザー用のワイヤロープの滑車と外れ止めの隙間は約 1 mm であること。

<p>8-3-5 ハンガーローラー</p>	<p>正常に可動することを確認してください。</p> <ul style="list-style-type: none"> ● 開閉時に軸受の異常音および異常振動等がないこと。 ● 取付け状態の変化や異常がないこと。 ● ハンガーのおどり止め（アップスラストローラ）とレールとの隙間は0.1～0.3mmであること。 
<p>8-3-6 連動ロープ</p>	<p>ワイヤロープのテンションが適切であることを確認してください。</p> <ul style="list-style-type: none"> ● ドアの電源を切り、全閉状態で滑車間のワイヤロープの中央を押したとき、たわみ量が下図の寸法であること。  <p>高速戸と低速戸を連動するワイヤロープのたわみ量測定位置</p>
<p>8-3-7 ドアレール</p>	<p>異常が無いことを確認してください。</p> <ul style="list-style-type: none"> ● 摩耗および発錆等がないこと。
<p>8-3-8 乗場の戸および敷居</p>	<p>戸が正常に開閉することを確認してください。</p> <ul style="list-style-type: none"> ● 変形・摩耗・発錆・腐食等の異常がないこと。 ● 取付け状態および戸の隙間に変化や異常がないこと。 ● ドアレール、敷居溝にゴミがないこと。 ● ドアシュー取付け状態に緩み等の異常がないこと。ドアシューには、計4箇所の取付穴があるが、下段の2箇所を使用していること。 

<p>8-3-9 乗場の戸の位置と隙間と重なり代</p>	<p>隙間が適正でかつ戸が正常に開閉することを確認してください。</p> <ul style="list-style-type: none"> ● 戸の開閉動作中に部品の接触による異常音がないこと。 ● 乗場の戸の位置、戸と戸、戸袋枠と戸及び戸当柱と戸の隙間、戸と戸、戸袋枠と戸及び戸当柱と戸の重なり代は下図の通りであること。 
<p>8-3-10 昇降路周壁</p>	<p>異常が無いことを確認してください。</p> <ul style="list-style-type: none"> ● 昇降路周壁に亀裂や破損等の異常が無いこと。 ● 各出入口敷居下部の保護板の取付け状態に変化や異常がないこと。 ● エレベーターに係る設備以外のもの（法令で認められたものを除く）が設置されていないこと。
<p>8-3-11 制御盤</p>	<p>外観に異常がないことを確認してください。</p>
<p>8-3-12 受電盤</p>	<p>外観に異常がないことを確認してください。</p> <ul style="list-style-type: none"> ● 内部に設置されている「バッテリー」に変形（膨らみ）、ひび割れ、液もれ、異常な発熱等がないこと。（昇降路内側から確認可能。）
<p>8-3-13 乗場ユニット内 各種スイッチ</p>	<p>スイッチが適切に作動することを確認してください。</p> <ul style="list-style-type: none"> ● 作動および取付け状態の変化や異常がないこと。 <ul style="list-style-type: none"> ・ MCB ・ LIGHT. B ・ PIT-SW ・ ELD1 ・ ELD

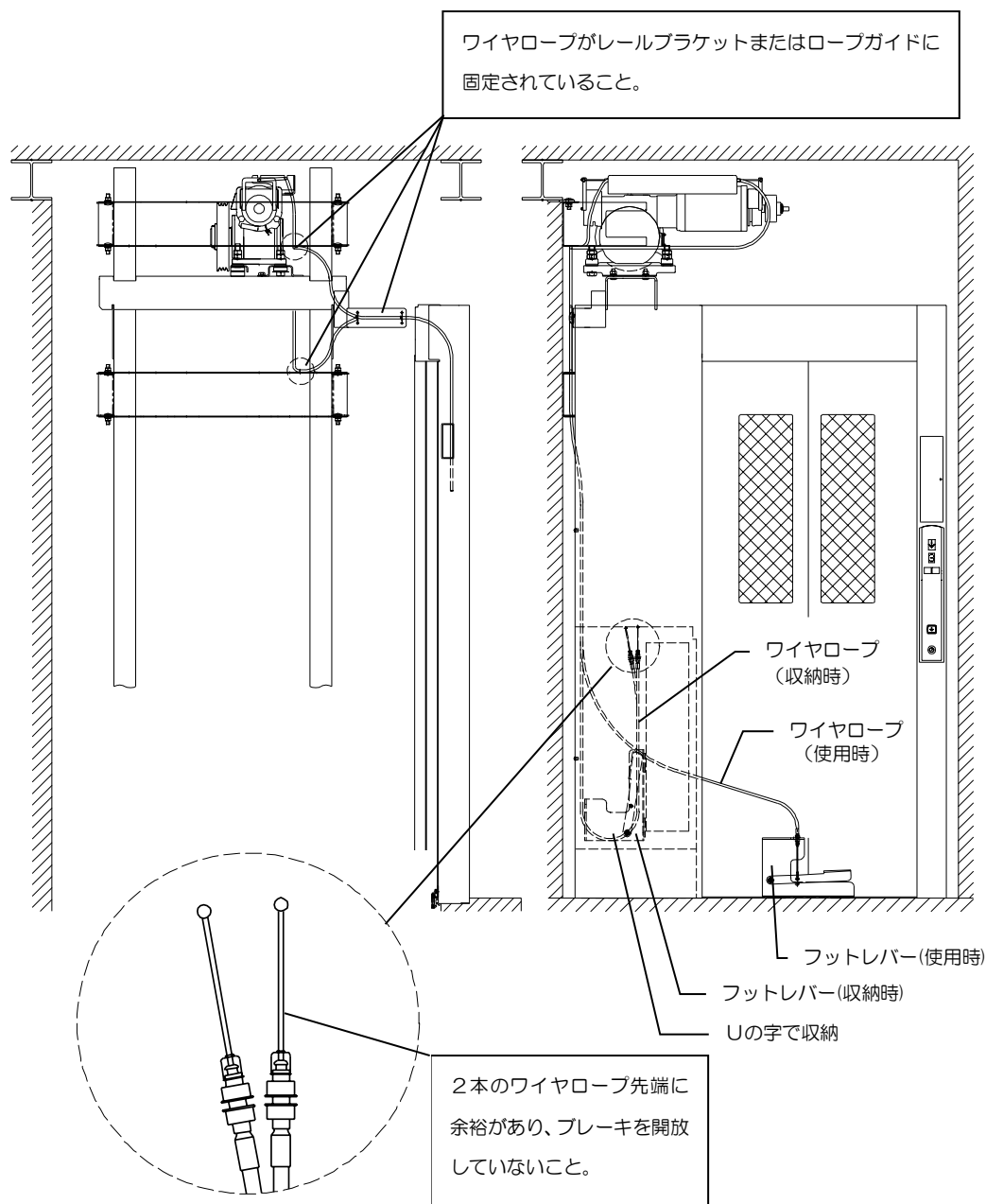
8-4 その他の点検事項

<p>8-4-1 電気ガバナ</p>	<p>正常に作動することを確認してください。</p> <ul style="list-style-type: none"> ● 下記の手順に従い作動確認を実施すること。 <ol style="list-style-type: none"> (1) 全自動運転にて、かごをドアゾーン内に停止させる。 (2) P1C-M1□■基板上のR/M-MNT-WENスイッチを「MNT」側に する。 (3) P1C-M1□■基板上のロータリースwitchをMON1=5、MON2=3に設定する。 (4) ①P1C-M1□■基板上のUPT-DNBスイッチを「UPT」または「DNB」側に 2 秒程度長押しするとかごが上方または下方に走行する(いずれも可)。 ②速度信号を2倍とするため、加速途中で擬似的に電気ガバナ作動状態となる。 ③P1C-M1□■基板上の7セグメントLEDに電気ガバナ作動時の速度が表示される。(定格速度の1.4倍相当) (5) P1C-M1□■基板上のDOOR-RSTスイッチを「RST」側に押すことにより作動リセットする。 (6) 作動確認後、ロータリースwitchを標準設定に戻す。 (標準設定：MON1=8，MON2=0)
<p>8-4-2 停電時自動着床運転装置</p>	<p>正常に作動することを確認してください。</p> <ul style="list-style-type: none"> ● ドアゾーン外走行中に受電盤内のノーヒューズブレーカー『MCB』、『LIGHT. B』を遮断すると、停電時自動着床運転へ移行し最寄の上方または下方階まで走行後、戸開閉を行うこと。
<p>8-4-3 地震時管制運転装置 (昇降行程 7m 以下はオプション)</p>	<p>正常に作動することを確認してください。</p> <ul style="list-style-type: none"> ● 地震感知器に塵埃の付着のないこと。
<p>8-4-4 遮煙乗場ドア (オプション)</p>	<p>気密性が保たれていることを確認してください。</p> <ul style="list-style-type: none"> ● 気密材の取付け状態の変化、汚れ等の異常がないこと。 ● 気密材の脱落、変形(ヨレ)がないこと。 ● 気密材の接触状態、摺動音に問題ないこと。

8-4-5
 巻上機の手動開放ワイヤロープ

巻上機の手動開放ワイヤロープが適切に固定および収納されていることを確認してください。

- 収納時のワイヤロープの先端に余裕があり、ブレーキを開放していないこと。
- ワイヤロープがレールブラケットおよびロープガイドに固定されていること。



■ 9. 状態表示

(1) 制御盤

発光ダイオード状態表示

設置場所	名称	機能
E1C-M□□■基板	DCV	主回路充電時点灯
P1C-M1□■基板	PWD	停電検出時点灯
	41DG	乗場/かご扉全閉検出時点灯
	60	全自動運転時点灯
	DZ	ドアゾーン検出時点灯
	WDT	CPU正常時点灯
	STOK	伝送CPU正常時点滅

7セグメントLED異常コード一覧

コード*1	表示内容
E01~E05, E22, E61	速度系異常
E06, E23, E52, E6C, E6D, E74,	ブレーキ系異常
E11, E13, E21, E32~E34, E42, E72	電源系異常
E12, E55, E59, E5A, E71, E73, EB1, EB2	制御盤系異常
E24, E57, E5E, E68, E6A, E6B	電磁接触器/リレー系異常
E31, E5B, EB3	伝送系異常
E35	停電時自動着床電源装置系異常
E41	外部安全装置作動
E51, E69	外部安全装置系異常
E53, E75	回生抵抗系異常
E54, EA4, EA5	かご位置検出スイッチ系異常
E5C	リミットスイッチ系異常
E69	かご上手摺系異常

*1: P1C-M1□■基板上のロータリースイッチ MON1, MON2を“0”に設定すること。

*2: 上記に記載のないコードは、異常を示すコードではないため、表示されていたとしても異常ではない。

(2) かご上運転装置

7セグメントLED異常コード一覧

コード	表示内容
0	伝送系異常
1	過負荷検出
2, 4*2, 5	ドア位置異常
6, 7	戸開閉速度系異常

*2: 戸全閉時にかご上運転装置のRUN-STOPスイッチを「STOP」側に倒すとコード“4”を表示するが、異常ではない。

■ 10. 特にご注意いただきたいこと

保守・点検時に特に注意を要する部分につき、本章に記載していますのであらかじめご確認ください。

10-1 速度測定方法

かごの速度は次の方法で確認してください。

制御盤内P1C-M1□■基板上的ロータリースイッチをMON1=5、MON2=0に設定することにより、P1C-M1□■基板上的7セグメントLEDにリアルタイム速度[m/min]が表示される。速度測定後はP1C-M1□■基板上的ロータリースイッチを標準設定に戻す。

(標準設定：MON1=8，MON2=0)



昇降路内での速度測定は危険です。回転式の速度計などを使用して昇降路内で速度測定しないでください。

10-2 非常止め装置の作動確認方法



ピットに入るときはレールにかご落下防止用ジャッキを取付けてください。



かご上に乗るときは安全帯を着用してください。



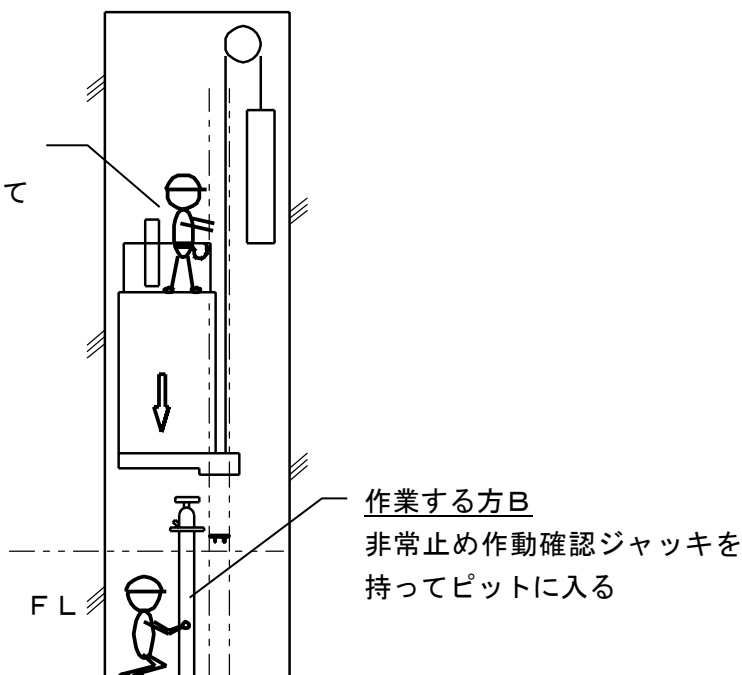
かご上で作業する時は、安全確保のため必ず手すりを組立てた状態で作業してください。上栈を確実に固定してください。

非常止め装置の作動確認は、次の手順に従って2人作業で行ってください。ロープツカミ、非常止め作動確認ジャッキは専門技術者が準備して下さい。

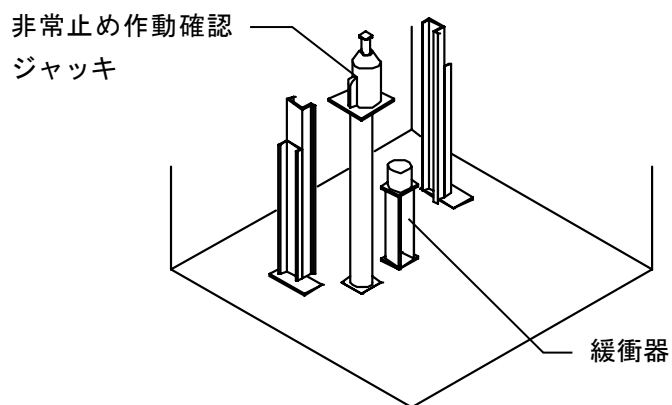
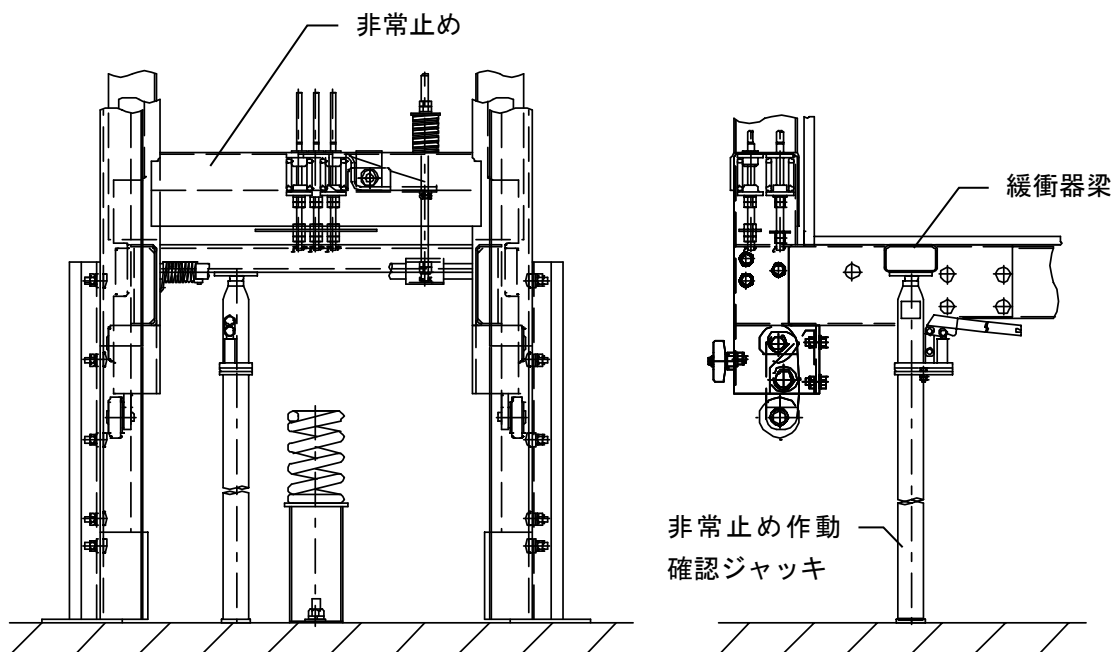
(1) 作業する方A：ロープツカミを持ち、かご上に乗る。

作業する方B：非常止め作動確認ジャッキを1500mm程度にし、ピットに入る。

作業する方A
ロープツカミを持って
かご上に乗る

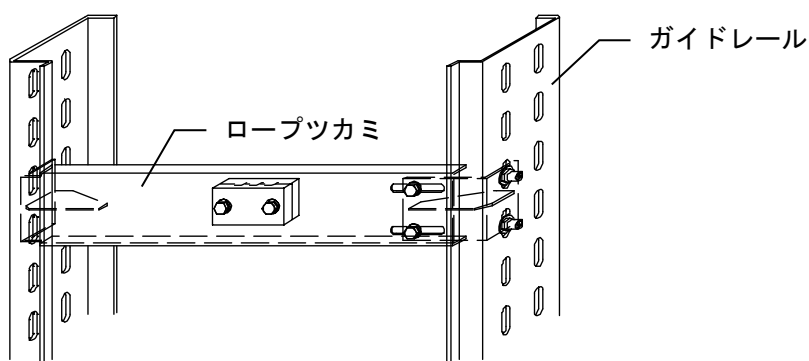


- (2) 作業する方A：手動運転でかごを非常止め作動確認ジャッキの上まで移動させる。
 作業する方B：非常止め作動確認ジャッキを緩衝器の横に立て、かご下の緩衝器梁にセットする。

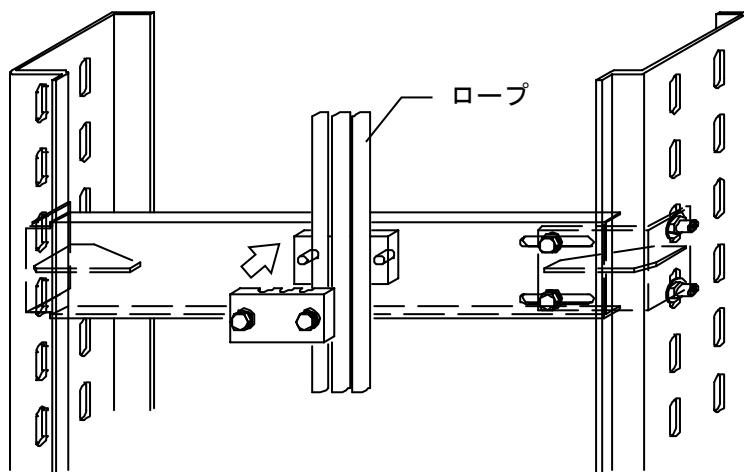


非常止め作動確認ジャッキは、
緩衝器の横に立てる。

- (3) 作業する方A：手動運転でかごを少しずつ下降し、ロープの緩み検出を確認する。
 (4) 作業する方A：ロープツカミをガイドレールに取付ける。

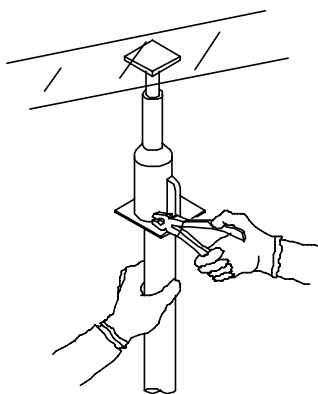


(5) 作業する方A：ロープをロープツカミに固定する。

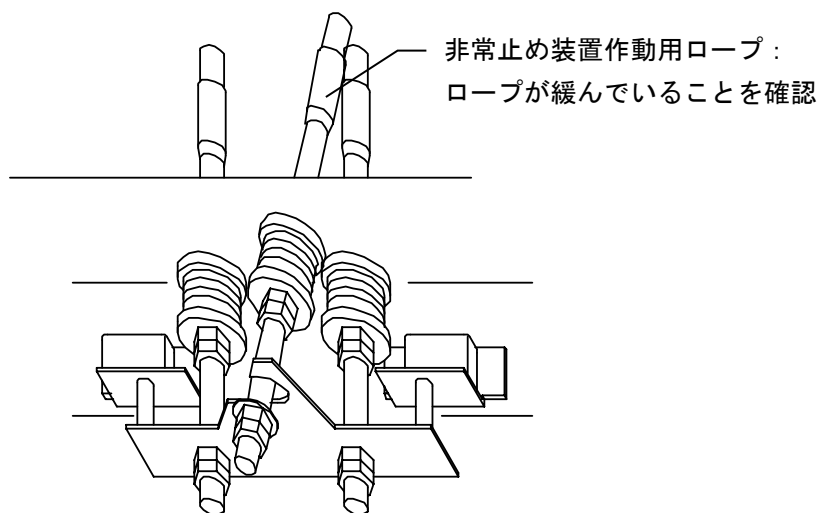


(6) 作業する方B：非常止め作動確認ジャッキでかごを 100mm 以上持上げる。ジャッキアップ量が不十分だと非常止めが作動しない場合があるため十分に上げること。


(7) 作業する方B：非常止め作動確認ジャッキをゆっくり緩め、かごを下げる。

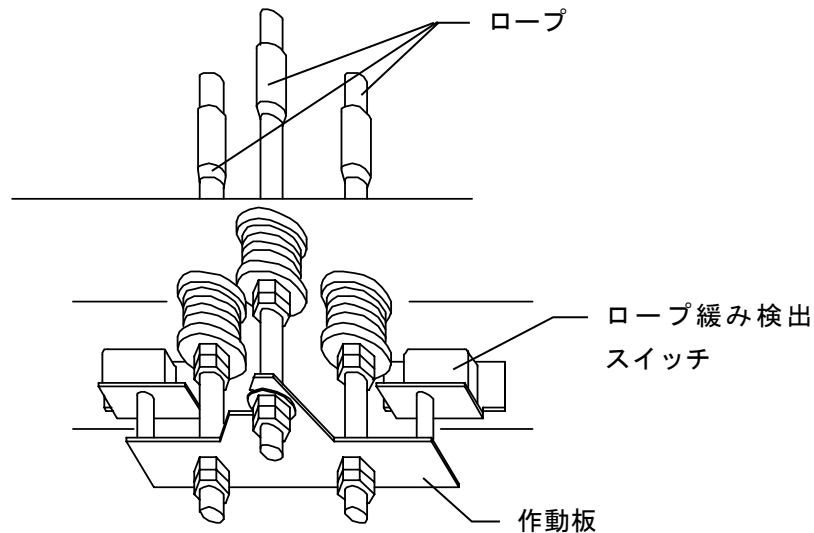


(8) 作業する方B：非常止め装置が作動し、かごが静止することを確認する。また、このときに非常止め作動確認ジャッキを外してもかごが静止しており、かつ巻上ロープが完全に緩んでいることを確認する。




- (9) 作業する方A：ロープツカミのロープの固定を解除する。
(ボルトを緩めるとおもり側にロープが移動してテンションが掛かる。)
作業する方B：ロープ及びスイッチ類が正規位置に戻っていることを確認する。

 ロープの固定を解除するときは、絶対にロープに触れないでください。



- (10) 作業する方A：ロープツカミをガイドレールから取外す。
(11) 作業する方A：手動運転でかごを上昇させ、非常止め装置を解除する。
(12) 作業する方B：左右のガイドレールにコロの痕が同等についていることを確認する。
(13) 作業する方A：かご上から降りる。
作業する方B：ピットから出る。

 エレベーター復旧時に、バネがガイドに正しくはまっていること、ロープ緩み検出スイッチが作動板に接触していること、作動板が水平であることを確認してください。


10-3 巻上ロープ（主索）の点検・交換


10-3-1 巻上ロープ（主索）の適用

本エレベーターの巻上ロープには、特殊なワイヤロープを使用しています。使用する巻上ロープは次のものとなります。

ロープ仕様：8×S（19） A種 直径 8mm （JIS G 3525 適合品）

メーカー：株式会社テザックワイヤロープ

 巻上ロープは特殊ロープです。その取り扱いには充分注意してください。

 指定以外のロープを使用すると、異常摩耗等の不具合が発生する危険があるので、絶対に使用しないでください。

10-3-2 巻上ロープ（主索）の清掃


◎巻上ロープに塵・埃が付着している時はワイヤロープ専用油をウエスに染みこませ拭き取ってください。

◎巻上ロープは適度（多過ぎない程度）に油で湿潤している状態であることを確認してください。

10-3-3 巻上ロープ（主索）および端末部の検査方法と判定基準

◎平成 20 年国交省告示第 283 号の検査項目「主索」、「主索の張り」、「主索及び調速機ロープの端末と止め金具部」の内容に従い検査を実施してください。

◎テンションが異なっている場合、端末のネジ棒部でテンション調整を行ってください。


 テンションを調整した場合は必ず、はかり装置を再設定してください。


10-3-4 巻上ロープ（主索）の切詰め、交換時の注意事項

◎巻上ロープを外す前に、かごを強固に支持させる必要があります。支持部の強度確認及び新/旧ロープの搬入/搬出経路の確認など準備を十分行ってください。

◎ロープの交換時にロープにキンクや捩れが生じないように注意ください。

◎巻上ロープを交換する時は、はかり装置を取外してから実施ください。

 巻上ロープを交換する場合は必ず当社純正品を適用してください。

 巻上ロープを切詰めした場合や交換した場合は、必ずはかり装置を再設定してください。

10-4 バッテリーの点検

10-4-1 使用するバッテリー

エレベーターには、バッテリーが使用されています。

名称	機能	実装場所	種類
バッテリー	かご内停電灯用電源 非常時インターホン用電源 停電時自動着床運転用電源 頂部非常灯用電源	受電盤	密閉型鉛蓄電池

10-4-2 バッテリー管理

10-4-2-1 エレベーター電源遮断時の処置

設備又は建物の管理上、エレベーター電源を1週間以上、遮断する場合は下記により、バッテリーの放電防止処置が必要になります。

- 受電盤内『ELD1』スイッチ及びノーヒューズブレーカー『MCB』『LIGHT. B』『ELD』を遮断してください。
- 1ヶ月以上の長期にわたり電源を遮断する場合は、バッテリーを外し、環境が良い常温（5～25℃）で保管してください。
- バッテリーの取外しは、10-5バッテリーの交換を参照してください。
- 1ヶ月以上の長期にわたり電源を遮断した場合バッテリーを復帰させ充電完了後、次項によるバッテリー電圧の測定を実施ください。（充電時間は放電状況により異なります。）



注意

昇降路温度が高い場合や頻繁な停電時自動着床運転によるバッテリーの過放電によりバッテリーの寿命が短くなる場合があります。

10-4-3 バッテリーの点検方法

10-4-3-1 バッテリーの外観チェック

受電盤に実装されているバッテリーに膨らみなどの変形やひび割れ、液もれ、発熱などの異常がないこと。

10-4-3-2 バッテリーの電圧チェック

バッテリーは、設置環境等などによって劣化の進み方が異なるので、その旨考慮して点検インターバルを設定ください。

特に交換後1年を経過したバッテリーは、必要に応じ点検インターバルを短くすることをお勧めします。

＜バッテリー電圧チェック方法＞

- (1) 受電盤内、ノーヒューズブレーカー『MCB』『LIGHT. B』『ELD』および『ELD1』スイッチがONであることを確認する。
- (2) 制御盤内P1C-M1□■基板上的『MELD』スイッチが「MELD ON」であることを確認する。
- (3) 制御盤内P1C-M1□■基板上的ロータリースイッチをMON1=C、MON2=3に設定し、7セグメントLEDの表示値が38～42であることを確認する。
- (4) 自動運転にて、最上階より1階下方の階にかごを停止させる。
- (5) 最上階乗場呼を登録し、かごを走行させる。
- (6) 制御盤内P1C-M1□■基板上的LED『DZ』が消灯したことを確認した後、受電盤内ノーヒューズブレーカー『MCB』および『LIGHT. B』を遮断する。
- (8) かごが一旦停止した後、停電時自動着床運転にて最寄階まで走行し、戸開閉を行う。
このとき停電灯が点灯していることを確認する。

- (9) 戸全閉後にP1C-M1□■基板上の7セグメントLEDの表示値を確認する。
表示値が37以上であることを確認する。
- (10) 電圧確認後はP1C-M1□■基板上のロータリースイッチを標準設定に戻す。
(標準設定：MON1=8, MON2=0)

10-5 バッテリーの交換

バッテリーは消耗品です。

下記のいずれか1つでも該当する場合は速やかにバッテリーを交換してください。

- (1) バッテリーを5年以上交換していない場合
- (2) かが内操作パネルの停電時運転用バッテリー警告ランプが点灯している場合
- (3) 10-4-3バッテリーの点検方法に記載の内容を満足できない場合



危険

劣化したバッテリーを交換しないまま長期間使用した場合、発煙・発火破裂の原因となるおそれがあります。

10-5-1 バッテリーの交換

1. バッテリーは12V—密閉型鉛蓄電池が3個、受電盤に設置されています。
新規バッテリーは電圧がDC12.5V以上ある事を確認してから交換してください。
2. バッテリー交換後、10-4-3-2バッテリー電圧チェックに記載の作業を実施し、問題が無いことを確認してください。

10-5-2 バッテリー保守・点検時の警告事項



警告

- ◎ バッテリーは水素ガスを発生させ、火災の原因となるおそれがありますので、以下の項目を守ってください。
 - バッテリーの近くに火気や高温の物を近づけないでください。(タバコ・炎・火花の出るもの)
 - バッテリーに触れる前に接地された金属の表面をさわり、身体から静電気を放電してください。(静電気による火花で発火するおそれがあります)
- ◎ 交換などの作業を行う場合は、絶縁などの予防処置を実施してください。感電及び短絡等の危険があります。
- ◎ バッテリーは、正しく接続ください。端子の逆接続や短絡によりやけどや、発熱発火のおそれがあります。
- ◎ バッテリーは、落下させないでください。けがをしたり、バッテリーが破損するおそれがあります。
- ◎ バッテリーは、3個単位で定期的に交換ください。交換時期を過ぎたバッテリーは、漏液などにより火災の原因になるおそれがあります。
- ◎ バッテリーのふたを開けたり、箱を分解しないでください。感電、けが、やけど、発煙、発火、短絡のおそれがあります。
- ◎ バッテリーの発火時には、消火のために水を使用しないで、粉末(ABC)消火器を用いてください。水を使用すると、火災を拡大させるおそれがあります。
- ◎ バッテリーを火中に捨てないでください。バッテリーが爆発するおそれがあります。

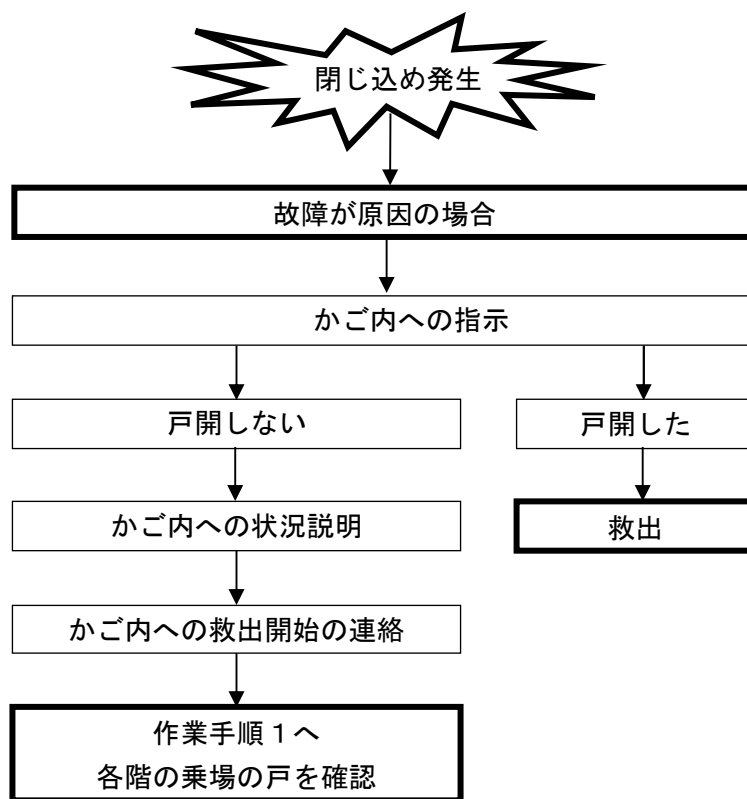
10-5-3 リサイクルへのご協力お願い

このエレベーターには、資源有効利用促進法(通称リサイクル法)に該当する密閉形鉛蓄電池を使用しています。使用済み電池はそのまま廃棄せず、リサイクルにご協力願います。
該当する蓄電池を内蔵する装置及び部品にはPbのマークを貼り付けています。

■ 1 1. 閉じ込め救出

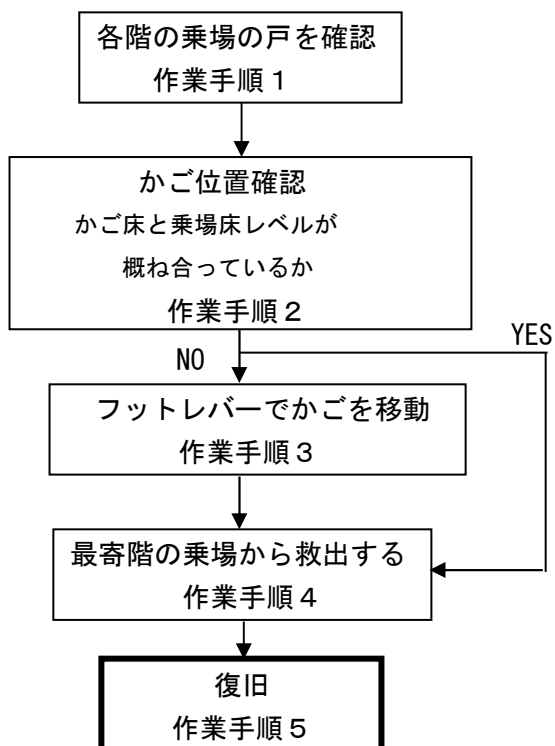
1 1-1 閉じ込め救出手順

全体の作業の流れを把握し、かご内の状況を確認して救出作業を実施してください。



1 1-2 救出作業手順

以下の手順に従って救出を実施してください。



作業手順1 各階乗場の戸を確認

- ①すべての階の乗場の戸が閉じていることを確認してください。
- ②乗場の戸が開いていた場合は、必ず完全に閉じてください。

作業手順2 かが位置を確認

- ①制御盤点検扉を開けて、『E L D 1』スイッチをOFFにしてください。
- ②受電盤内のノーヒューズブレーカー『M C B』と『L I G H T. B』を遮断してください。
- ③乗場戸錠外し鍵で最下階の戸を開いてください。
- ④かが位置を確認します。

かが位置が概ね乗場に合っている場合（かごと乗場の段差が60cm以内）

→作業手順4へ

かが位置が乗場に合っていない場合（かごと乗場の段差が60cmを超えている）

→作業手順3へ

作業手順3 フットレバーでかごを移動

- ①制御盤点検扉を開いて、制御盤を点検位置に引出してください。
- ②フットレバーを取出し、ワイヤロープ2本の先端を引出してください。
- ③ワイヤロープ2本の先端をフットレバーに取付けてください。詳細は6章（2）を参照してください。
- ④フットレバーを断続的に踏み込んで（ブレーキが開放されます。）かごを移動してください。
- ⑤乗場との着床位置を合わせてください。
- ⑥かごと釣合おもりの重量差によっては、ブレーキを開放してもかごが移動しない場合があります。その場合は、ピットにて救出用おもりをおもり用フックで釣合鎖に引掛けてください。
- ⑦かごと釣合おもりの重量差が十分あってもかごが移動しない場合は、巻上機手動回転ハンドルで巻上機のモーター軸を回転させた後に、フットレバーによる操作を行ってください。詳細は6章（3）（4）を参照してください。 ※16年8月生産から。

作業手順4 乗場より救出する

- ①かごが停止している階へ移動してください。
- ②乗場の戸をたたか、外から呼びかけて、戸の向こうにかごがあることを確認してください。
- ③乗場戸錠外し鍵で乗場の戸の錠を外し、戸を10cm程度開けてかごがあることを確認してください。
- ④かごが見えない、またはかごと乗場の段差が概ね60cm以上あった場合はただちに乗場の戸を閉めて、作業手順3にてかごを動かし、かごと乗場の位置を合わせてください。
- ⑥かごと乗場の段差が概ね60cm以内の場合は、乗場の戸を全開して自閉しないようにしてください。
- ⑦かごの戸を開けて、利用者に足元や頭上に注意を促しながら、救出してください。

作業手順5 復旧

利用者のかご内閉じ込め原因、又は救出作業により復旧の方法が異なります。状況にあわせて適切な対応をしてください。平常運転への復帰は、エレベーター電源復電後、全ての復旧作業を確認し、全サービス階の点検運転を実施した後に、行ってください。



閉じ込めが発生した場合、原因を特定し解決してください。
問題が解決するまではエレベーターを使用できないように処置してください。



平常運転に戻す前に、全階を運転して異常が無い事を確かめてください。

■ 1 2. 油類一覧

エレベーターの各部品には下記油類を使用しています。潤滑油は汚れ状況を確認して適宜油交換を実施してください。グリスは機器の給油状況を確認して適宜給油してください。

使用部品	油状態	商品名（メーカー）
巻上機（減速機部）	潤滑油	ウォームギヤルブ 380 (N)（新日本石油） 寒冷地の場合：オマラオイル 220（昭和シェル石油）
ドアモーター	グリス	エピノックグリス AP (N) 2（新日本石油）


■ 1 3. 交換部品

1 3-1 定期交換部品

ここに掲載している部品は経時的に劣化するため、所定の使用期間内での交換を実施してください。

該当箇所/品名	部品名	使用期間（※1）
受電盤	バッテリー	5年
受電盤 制御盤 かご上運転装置	電解コンデンサー搭載基板	10年
遮煙乗場ドア 〔オプション〕	下部気密材（パット）	10年（※2）
	下部以外気密材（パット）	

（※1）エレベーターの設置環境等によって早まる場合があります。

（※2）  気密材の耐用年数を超えて使用した場合、遮煙性能を発揮できないおそれがありますので直ちに交換してください。

13-2 定期交換部品以外の部品

ここに掲載している部品は摩耗・劣化が発生しますので、下表を目安に定期的に交換してください。使用可能な期間は設置環境等によって異なります。なお、使用期間の目安は必ず交換が必要となる期間ではありません。長期修繕計画を立てる際の参考としてください。交換実施の要否は、点検時の摩耗・劣化具合により適宜判断してください。

該当箇所/品名	部品名	使用期間の目安 (※1)
巻上機	ギヤオイル	7年
	ブレーキ	10年
	エンコーダー	10年
巻上ロープ	ロープ、ロープ付属品	7年
ガイドシュー	ローラー、シュー	10年
ドア装置	連動ロープ、ハンガーローラー等の小物部品	10年
	エンコーダー	10年
	ドアモーター	10年
受電盤	電磁接触器、電磁継電器	10年
乗場	インジケータ基板	10年
かご	はさまれ防止センサー	10年
	情報表示パネル	10年
	換気装置 (オプション)	5年
昇降路 (ピット)	地震感知器 (オプション)	15年

(※1) エレベーターの設置環境等によって早まる場合があります。

■ 14. 参考文献

書籍名	発行元
国土交通大臣指定昇降機検査資格者講習テキスト	発行：一般財団法人 日本建築設備・昇降機センター
建築設備設計基準 平成27年版	国土交通省大臣官房官庁営繕部
公共建築工事標準仕様書	監修：国土交通省大臣官房官庁営繕部 発行：一般社団法人 公共建築協会
「昇降機の維持及び運行の管理に関する指針」及び 同解説1994年版	監修：国土交通省住宅局建築指導課 発行：一般財団法人 日本建築設備・昇降機センター
昇降機・遊戯施設 定期検査業務基準書 2010年版	発行：財団法人 日本建築設備・昇降機センター
昇降機技術基準の解説 2016年版	編集：一般財団法人 日本建築設備・昇降機センター 一般社団法人 日本エレベーター協会
建築保全業務共通仕様書・同積算基準の解説（平成20年版）	監修：国土交通省大臣官房官庁営繕部計画課保全指導室 編集・発行：一般財団法人 建築保全センター 販売：一般財団法人 経済調査会
昇降機現場作業安全心得（平成8年版）	一般社団法人 日本エレベーター協会
エレベーターの地震に対する管理 （日常の備えから地震後の処置まで）	一般社団法人 日本エレベーター協会
昇降機の保守と管理 （所有者・管理者のための手引書）	一般社団法人 日本エレベーター協会

（注意）書籍発行版は調査時点情報です。最新版を使用することを推奨します。

■ 15. その他

15-1 最新情報の入手

本資料は予告なく改定する場合がありますので検査前に最新資料を必ずご確認ください。最新資料は下記 URL にて確認することができます。

三菱日立ホームエレベーター株式会社 <http://www.mh-he.co.jp/>

15-2 関連情報入手先

一般社団法人 日本エレベーター協会 URL <http://www.n-elekyo.or.jp/>

一般財団法人 日本建築設備・昇降機センター URL <http://www.beec.or.jp/>

お問い合わせは下記へどうぞ

三菱日立ホームエレベーター株式会社
☎ **0120-345594** <http://www.mh-he.co.jp/>

本社工場 …………… 〒501-3772 岐阜県美濃市楓台38（美濃テクノパーク）…………… (0575) 35-3115
東日本支店（北海道・東北・関東・甲信越）…………… 〒100-0042 東京都千代田区神田東松下町45（神田金子ビル）…………… (03) 5295-7541
中日本支店（東海・北陸）…………… 〒450-0002 名古屋市千代田区名駅3-15-1（名古屋ダイヤビル2号館）…………… (052) 541-5430
西日本支店（近畿・中国・四国）…………… 〒532-0004 大阪市淀川区西宮原1-8-29（テラスキ第2ビル）…………… (06) 6398-5541
九州支店（九州・沖縄）…………… 〒810-0001 福岡市中央区天神2-12-1（天神ビル）…………… (092) 721-2143